

PDF КАТАЛОГ ГЛАДИЛЬНЫХ МАШИН МСМ



 **IMESA**



ГЛАДИЛЬНЫЙ КАТОК (КАЛАНДР) МС/М 2500/50



Управление IM7:

30 доступных для изменения программ

Исполнение:

- пристенный
- проходной
- проходной со складывателем

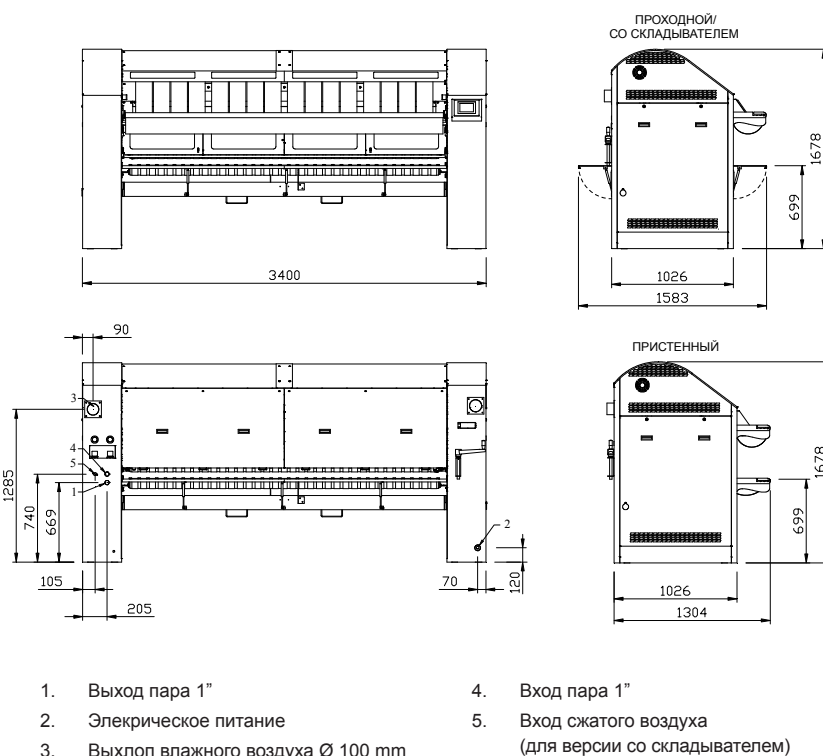
ОСНОВНЫЕ ХАРАКТЕРИСТИКИ:

- Подающие и гладильные ленты из NOMEX
- Панель защиты рук
- Две кнопки безопасности для остановки машины
- Автоматическая коррекция скорости вращения цилиндра при установке точного значения рабочей температуры
- Большой лоток для подачи белья
- Большой лоток для выхода белья (для проходной версии исполнения)
- Легкое управление
- Отображение информации на дисплее

ТЕХНИЧЕСКИЕ ХАРАКТЕРИСТИКИ:

ТЕХНИЧЕСКИЕ ДАННЫЕ

Ширина зоны глажения, мм	2508
Диаметр цилиндра, мм	502
Производительность, кг/час	62
Скорость глажения, м/мин	1-9
Выпаривание, л/час	31
Отвод воздуха, мм	100
Объем отводимого воздуха, м ³ /час	350
Подключение	3ph+N 400V
Мощность нагревателей, Вт	18x2700
Мощность паровой версии, кВт	0,9
Мощность электрической версии, кВт	49,5
Вход пара, дюйм	1
Отвод конденсата, дюйм	1
Расход пара, кг/час	110
Давление пара, бар	6-12
Уровень шума, дБ(А)	55
Сжатый воздух, л/час (модель со складывателем)	500
Вес нетто, кг (без складывателя / со складывателем)	1163 / 1313
Вес брутто, кг (без складывателя / со складывателем)	1263 / 1413
Размеры машины	
Габаритные размеры Ш/Г/В, мм:	3400/1026/1678
Габариты упаковки Ш/Г/В, мм:	3413/1100/1868





ГЛАДИЛЬНЫЙ КАТОК (КАЛАНДР) МС/М 2800/50



Управление IM7:

30 доступных для изменения программ

Исполнение:

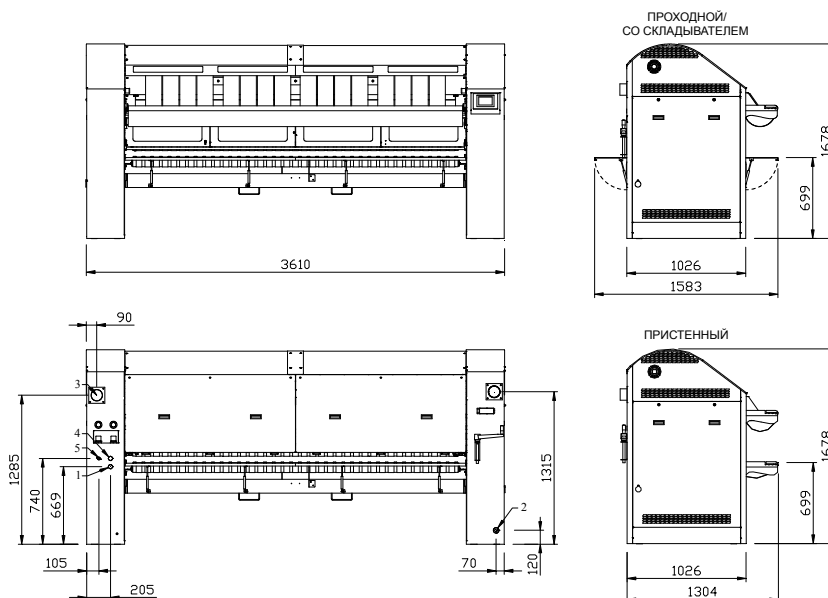
- пристенный
- проходной
- проходной со складывателем

ОСНОВНЫЕ ХАРАКТЕРИСТИКИ:

- Подающие и гладильные ленты из NOMEXa
- Панель защиты рук
- Две кнопки безопасности для остановки машины
- Автоматическая коррекция скорости вращения цилиндра при установке точного значения рабочей температуры
- Большой лоток для подачи белья
- Большой лоток для выхода белья (для проходной версии исполнения)
- Легкое управление
- Отображение информации на дисплее

ТЕХНИЧЕСКИЕ ХАРАКТЕРИСТИКИ:

ТЕХНИЧЕСКИЕ ДАННЫЕ	
Ширина зоны глажения, мм	2717
Диаметр цилиндра, мм	502
Производительность, кг/час	68
Скорость глажения, м/мин	1-9
Выпаривание, л/час	34
Отвод воздуха, мм	100
Объем отводимого воздуха, м ³ /час	350
Подключение	3ph+N 400V
Мощность нагревателей, Вт	18x2900
Мощность паровой версии, кВт	0,9
Мощность электрической версии, кВт	53,1
Вход пара, дюйм	1
Отвод конденсата, дюйм	1
Расход пара, кг/час	120
Давление пара, бар	6-12
Уровень шума, дБ(А)	55
Сжатый воздух, л/час (модель со складывателем)	500
Вес нетто, кг (без складывателя / со складывателем)	1268 / 1418
Вес брутто, кг (без складывателя / со складывателем)	1378 / 1528
Размеры машины	
Габаритные размеры Ш/Г/В, мм:	3610/1026/1678
Габариты упаковки Ш/Г/В, мм:	3622/1100/1868



1. Выход пара 1"
2. Электрическое питание
3. Выхлоп влажного воздуха Ø 100 mm
4. Вход пара 1"
5. Вход сжатого воздуха (для версии со складывателем)



ГЛАДИЛЬНЫЙ КАТОК (КАЛАНДР) МС/М 3200/50



Управление IM7:

30 доступных для изменения программ

Исполнение:

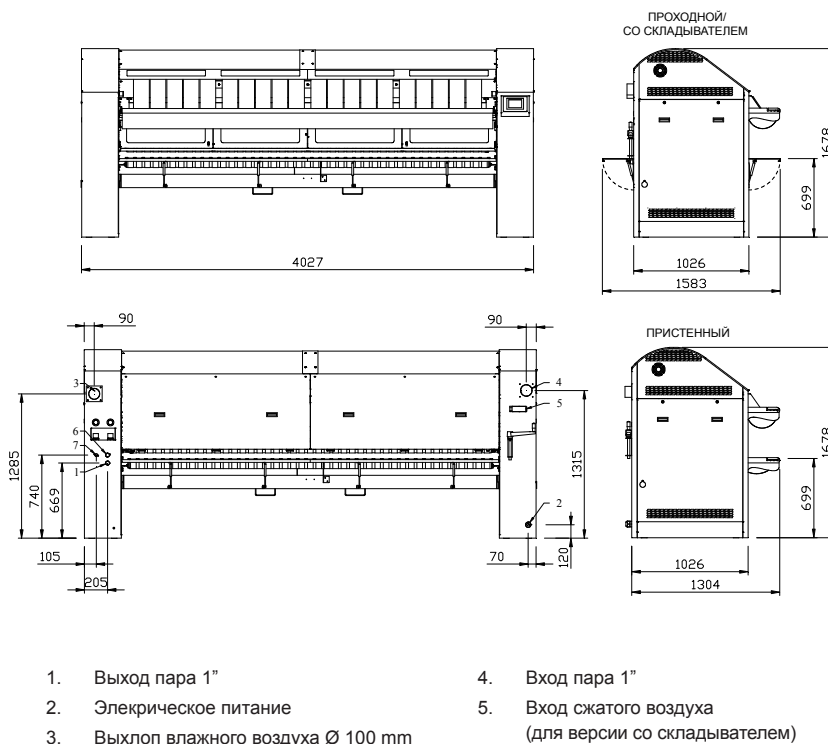
- пристенный
- проходной
- проходной со складывателем

ОСНОВНЫЕ ХАРАКТЕРИСТИКИ:

- Подающие и гладильные ленты из NOMEXa
- Панель защиты рук
- Две кнопки безопасности для остановки машины
- Автоматическая коррекция скорости вращения цилиндра при установке точного значения рабочей температуры
- Большой лоток для подачи белья
- Большой лоток для выхода белья (для проходной версии исполнения)
- Легкое управление
- Отображение информации на дисплее

ТЕХНИЧЕСКИЕ ХАРАКТЕРИСТИКИ:

ТЕХНИЧЕСКИЕ ДАННЫЕ	
Ширина зоны глажения, мм	3135
Диаметр цилиндра, мм	502
Производительность, кг/час	80
Скорость глажения, м/мин	1-9
Выпаривание, л/час	40
Отвод воздуха, мм	100
Объем отводимого воздуха, м³/час	350
Подключение	3ph+N 400V
Мощность нагревателей, Вт	18x3400
Мощность паровой версии, кВт	0,9
Мощность электрической версии, кВт	62,1
Вход пара, дюйм	1
Отвод конденсата, дюйм	1
Расход пара, кг/час	135
Давление пара, бар	6-12
Уровень шума, дБ(А)	55
Сжатый воздух, л/час (модель со складывателем)	500
Вес нетто, кг (без складывателя / со складывателем)	1373 / 1523
Вес брутто, кг (без складывателя / со складывателем)	1493 / 1643
Размеры машины	
Габаритные размеры Ш/Г/В, мм:	4027/1026/1678
Габариты упаковки Ш/Г/В, мм:	4040/1100/1868



СПАСИБО ЧТО ВЫБРАЛИ

